

---

**Instrucciones de montaje y utilización**  
**Instructions for assembly and use**  
**Instructions de montage et utilisation**  
**Montage und gebrauchsanleitung**  
**Instruções de montagem e utilização**  
**Istruzioni di montaggio e uso**  
**Montage-en gebruiksinstructies**

Fig.1

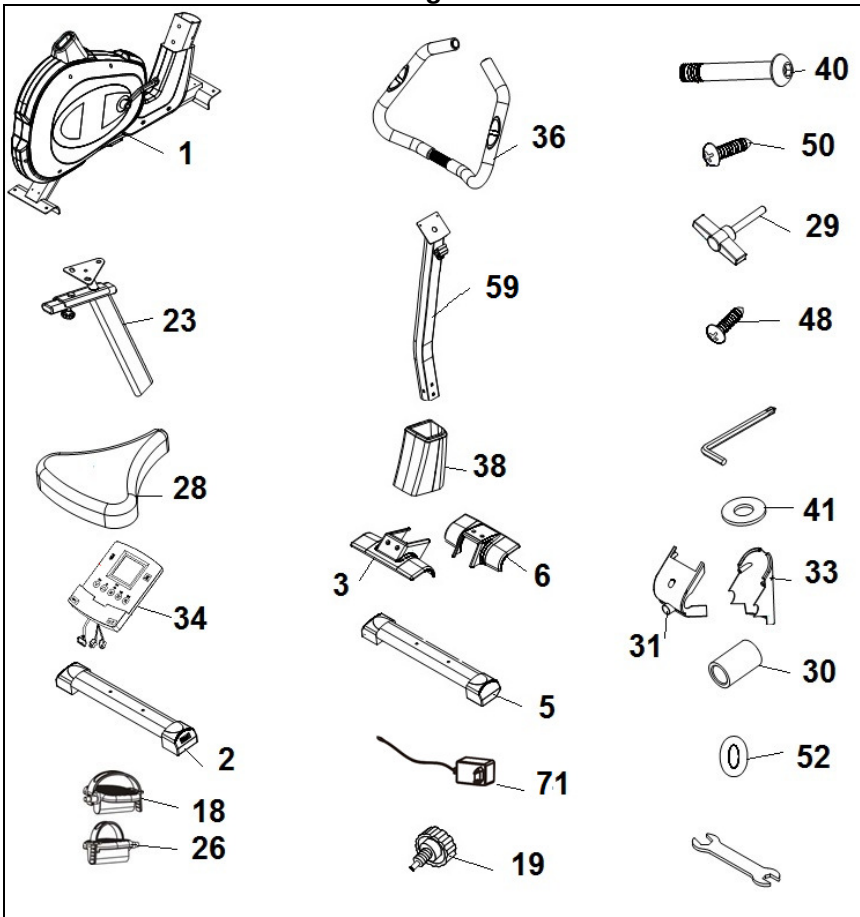
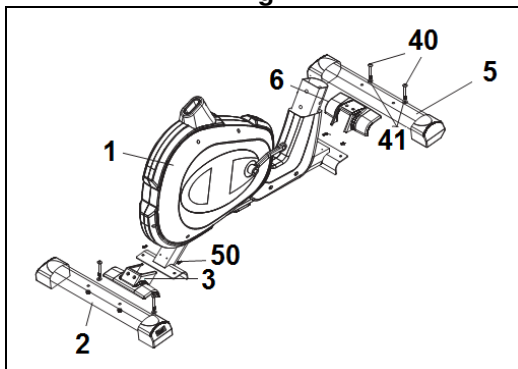
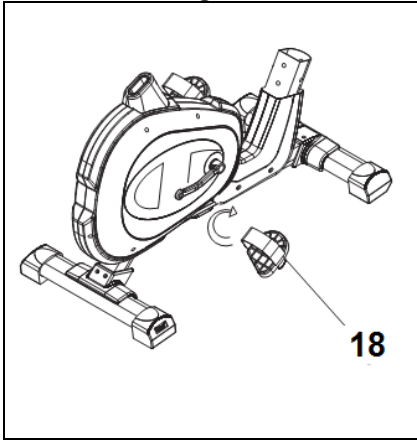


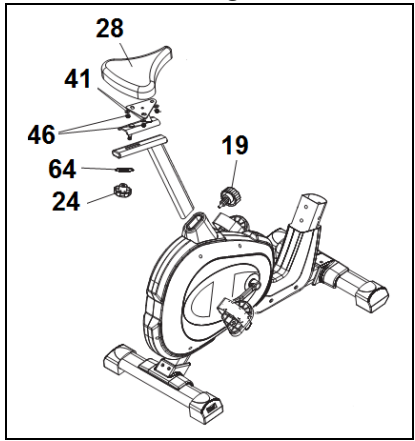
Fig.2



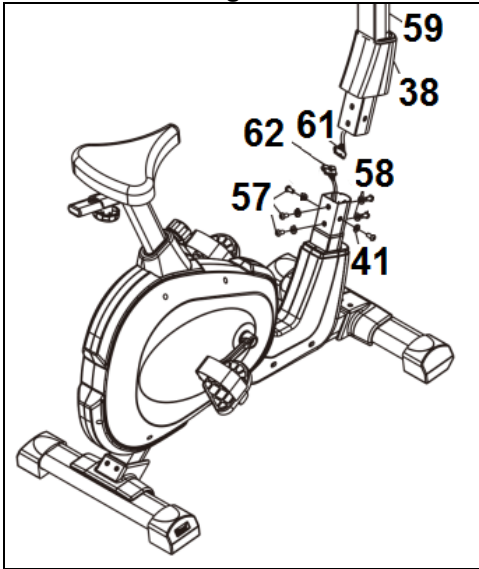
**Fig.3**



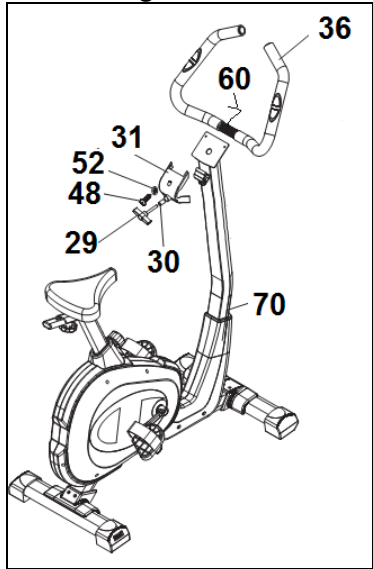
**Fig.4**



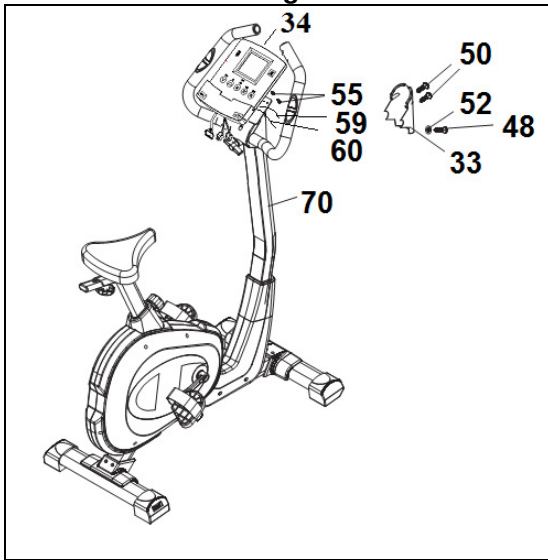
**Fig.5**



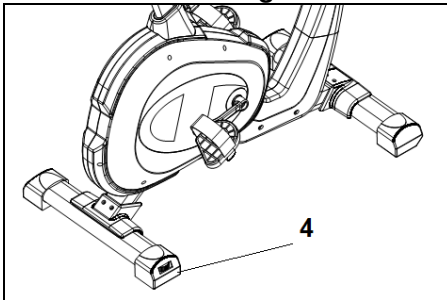
**Fig.6**



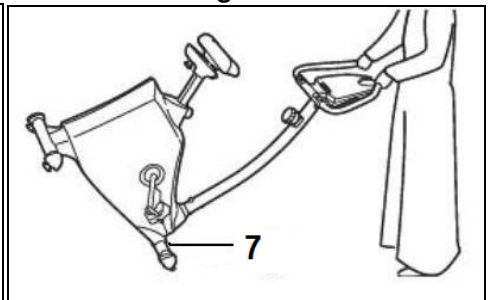
**Fig.7**



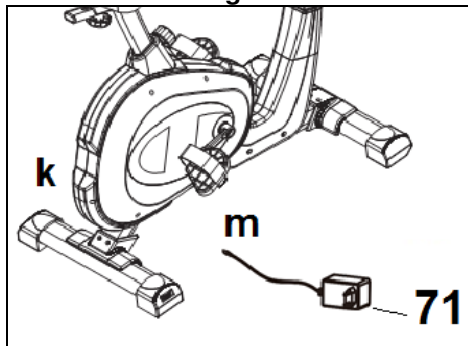
**Fig.8**



**Fig.9**



**Fig.10**



## **AVISO IMPORTANTE DE SEGURIDAD.- PRECAUCIONES.**

Esta bicicleta ha sido diseñada y construida de modo que proporcione la máxima seguridad. Sin embargo, deben aplicarse ciertas precauciones al utilizar aparatos de ejercicio. Asimismo, cumpla con las siguientes precauciones de seguridad:

**1** Mantenga a los niños alejados de esta aparato en todo momento. NO los deje desatendidos en la habitación en la que guarda la bicicleta.

**2** Su unidad sólo puede ser usada por una persona al mismo tiempo.

**3** Si sufre mareos, náuseas, dolor en el pecho o cualquier otro síntoma durante la utilización de este aparato, PARE el ejercicio. ACUDA A UN MÉDICO INMEDIATAMENTE.

**4** Utilice el aparato sobre una superficie sólida y a nivel. NO utilice la bicicleta cerca del agua o al aire libre.

**5** Mantenga las manos alejadas de las partes en movimiento.

**6** Utilice prendas de vestir y calzado adecuado. Átase los cordones correctamente. No use prendas holgadas que podrían engancharse en la bicicleta. Utilice siempre calzado para correr o para aeróbic cuando utilice la máquina.

**7** Utilice este aparato sólo para los fines descritos en este manual. NO utilice accesorios no recomendados por el fabricante.

**8** No coloque objetos cortantes alrededor de la máquina.

**9** Las personas discapacitadas no deberán utilizar la máquina sin la

asistencia de una persona cualificada o un médico.

**10** Antes de utilizar este aparato, realice un calentamiento con ejercicios de estiramiento.

**11** No utilice la bicicleta si no funciona correctamente.

**Precaución: Antes de comenzar a utilizar la bicicleta, consulte a su médico. Esta advertencia es especialmente importante para personas de edades superiores a 35 años o con problemas de salud. Lea todas las instrucciones antes de utilizar cualquier aparato de ejercicio.**

**Guarde estas instrucciones.**

## **INDICACIONES GENERALES.-**

Lea atentamente las instrucciones de este manual. Este le da indicaciones importantes sobre el montaje, seguridad y uso de la máquina.

**1** Este aparato ha sido probado y cumple con la norma EN957 adecuado para uso doméstico. Peso máximo del usuario 90kg. El frenado es independiente de la velocidad.

**2** Los padres y otras personas responsables de los niños deben tener en cuenta la naturaleza curiosa de estos y que puede llevarles a situaciones y conductas que pueden resultar peligrosas. Esta unidad no ha de utilizarse en ningún caso como juguete.

**3** Es responsabilidad del propietario asegurarse que todos los usuarios de la máquina estén adecuados e informados sobre todas las precauciones necesarias.

## **1. INSTRUCCIONES DE MONTAJE.-**

**Se recomienda la ayuda de una segunda persona para el montaje.**

Saque la unidad de la caja y compruebe que tiene todas las piezas Fig.1: (1) Cuerpo central; (59) Tubo remo; (36) Tubo manillar; (5) Tubo caballete con ruedas; (2) Tubo caballete con tacos regulables de altura; (34) Monitor; (31), (33), (38), (3) y (6) Embellecedores; (28) Sillín; (26) Pedal izquierdo; (18) Pedal derecho; (19) Mando regulador altura del sillín; (71) adaptador.

Bolsa de tornillos que contiene: (40) tornillo M8x55; (50) tornillo M4x15; (48) tornillo M4x20; (71) tornillo st4; (41) Arandela plana de M8; (52) Arandela de M4; Llave dos bocas hexagonal; Llave combinada de tubo destornillador.

## **2. COLOCACIÓN DE LOS TUBOS CABALLETE.-**

Coja el tubo caballete trasero (2) y posicónelo en el caballete trasero de la maquina, como muestra la Fig.2, e introduzca los tornillos (40), coloque las arandelas (41), y apriete fuertemente.

Coja el tubo caballete delantero con ruedas (5) y teniendo en cuenta de posicionarlo como muestra la Fig.2, introduzca los tornillos (40), coloque las arandelas (41), y apriete fuertemente.

## **3. MONTAJE DE PEDALES.-**

**Siga atentamente las instrucciones de montaje de los pedales, una colocación incorrecta podría dañar la rosca del pedal o de la biela.**

Las posiciones derecha e izquierda, habrán de tomarse montado el

usuario en el sillín, en posición de hacer ejercicio.

El pedal derecho marcado con la letra (R) se enroscará en sentido de giro de las agujas del reloj, en la biela derecha (R) marcada con la letra (R). Apriete fuertemente, Fig.3.

El pedal izquierdo, marcado con la letra (L), se enroscará en el sentido contrario a las agujas del reloj, en la biela izquierda, marcada con la letra (L). Apriete fuertemente Fig.3.

## **4. MONTAJE DEL SILLIN.-**

A continuación coja el tubo horizontal del sillín (23) y monte el sillín (28), Fig.4, apriete las tuercas (46).

### **REGULACION VERTICAL.**

Para levantar o bajar la tija del sillín (23), afloje primero un poco el pomo de la tija de sillín (19) girándolo en el sentido contrario a las agujas del reloj. Tire del pomo y sin soltarlo, mueva la tija del sillín Fig.4.

Cuando este a la altura adecuada, suelte el pomo y el tubo quedara bloqueado en el agujero. Apriételo después girando el pomo (19) en el sentido de las agujas del reloj.

### **REGULACION HORIZONTAL.**

Para regular el sillín en su posición horizontal, afloje el pomo del tubo horizontal del sillín (24), mueva el sillín con el tubo a su posición adecuada y apriete fuertemente el pomo, Fig.4.

## **5.- MONTAJE TAPA INFERIOR EMBELLECEDORA DE REMO.-**

Coja el tubo de remo (59) e introduzca la carcasa embellecedora inferior de remo (38) en dirección a la flecha Fig.5.

## **6. MONTAJE TUBO MANILLAR.-**

Saque los tornillos (57), del cuerpo central (1), acerque el tubo de remo (59), al saliente del cuerpo central Fig.7, conexas los terminales (61-62).

Ponga los tornillos (57) con las arandelas (41) (58) Fig.5, quitados anteriormente, comprobando antes la alineación, apriete fuertemente.

Posicione el manillar (36) junto al tubo de remo (59), Fig.6.

Pase los cables del hand-grip (60) por la ranura del tubo remo y sáquelo por la parte superior del tubo remo.

Introduzca el manillar (36) en la brida del tubo remo (59) Fig.6. Posicione el manillar en una posición cómoda, fije el embellecedor (31) y apriete el pomo (29) girando en sentido de las agujas del reloj, Fig.6.

## **7.- COLOCACIÓN DEL MONITOR ELECTRÓNICO.-**

Suelte los tornillos de la parte trasera del monitor, conexas los dos terminales (59) (60) con los del monitor (34) Fig.7, seguido introduzca el monitor de arriba hacia abajo deslizándolo por la chapa del tubo remo (59), teniendo cuidado de no pillar los cables, coloque los tornillos (55) y apriete.

Coloque la tapa embellecedora (33) y atorníllela con los tornillos (48) (50), Fig.7.

## **NIVELACIÓN.-**

Una vez colocada la unidad en su lugar definitivo, compruebe que el asentamiento en el suelo y su nivelación sean correctos. Esto lo conseguirá roscando más o menos el pie regulable (4), Fig.8.

## **MOVIMIENTO Y ALMACENAJE.-**

La unidad esta equipada con ruedas (7) lo que la hace más sencillo su movimiento. Las dos ruedas que se encuentran en la parte delantera de su unidad, le facilitarán la maniobra de colocar su unidad en el emplazamiento escogido, como muestra la Fig.9. Guárdela en un lugar seco con las menores variaciones de temperatura posible.

## **CONEXIÓN A LA RED.-**

Introduzca la clavija de enganche (m) del transformador (71) en el punto de conexión (k), del cuerpo central, (parte trasera inferior) y conecte el transformador de corriente a la red de 220 V, Fig.10.

Para cualquier consulta, no dude en ponerse en contacto con el (S.A.T).Servicio de Asistencia Técnica, llamando al teléfono de atención al cliente (ver página final del presente manual).

**BH SE RESERVA EL DERECHO A MODIFICAR LAS ESPECIFICACIONES DE SUS PRODUCTOS SIN PREVIO AVISO**

## **IMPORTANT SAFETY ADVICE.- PRECAUTIONS.**

This bicycle has been designed and constructed to provide maximum safety. Nevertheless, certain precautions should be taken when using exercise equipment. Read the whole manual before assembling and using the bicycle. The following safety precautions should also be observed:

**1** Keep children away from this equipment at all times. DO NOT leave them unsupervised in the room where this bicycle is kept.

**2** It can only be used by one person at a time.

**3** If you experience dizziness, nausea, chest pains or any other symptom while using this appliance STOP the exercise. **SEEK MEDICAL ATTENTION IMMEDIATELY**

**4** Use the appliance on a level, solid surface. DO NOT use the bicycle outdoors or close to water.

**5** Keep your hands well away from any of the moving parts.

**6** Use suitable clothing and footwear. Make sure all laces/cords are tied correctly. Do not use baggy clothing that might get caught up in the bicycle. Always wear running shoes or trainers when using the machine.

**7** This appliance must only be used for the purposes described in this manual. DO NOT use accessories that are not recommended by the manufacturer.

**8** Do not place sharp objects near the machine.

**9** Disabled people should not use the machine without the assistance of a qualified person or a doctor.

**10** Do warm up stretching exercises before using the equipment.

**11** Do not use the bicycle if it is not working correctly.

**Caution: Consult your doctor before beginning to use the bicycle. This advice is especially important for those over 35 or suffering from health problems. Read all of the instructions before using any exercise equipment.**

**Keep these instructions safe for future use.**

## **GENERAL INSTRUCTIONS.-**

Carefully read through the instructions contained in this manual. It provides you with important information about assembly, safety and use of the machine.

**1** This appliance has been tested and it complies with standard EN957, suitable for home use. User maximum weight 90kg. Braking is independent of speed.

**2** Parents and/or those responsible for children should always take their curious nature into account and how this can often lead to hazardous situations and behaviour resulting in accidents. Under no circumstances should this appliance be used as a toy.

**3** The owner is responsible for ensuring that anyone who uses the machine is duly informed about the necessary precautions.



## **1. ASSEMBLY INSTRUCTIONS.-**

**The assistance of a second person is advisable for the assembly work.**

Take the unit out of its box and make sure that all of the pieces are there Fig.1: (1) Main body; (36) Handlebar stem; (5) Stabiliser bar with wheels; (2) Stabiliser bar with adjustable blocks; (34) Monitor; (31), (33), (38), (3) and (6) Covers; (28) Saddle; (26) Left pedal; (18) Right pedal; (19) Saddle height adjustment knob; (71) Transformer, (59) Main post.

Bag of screws containing: (40) Screw M8x55; (50) Screw M4x20; (48) Screw M4x15; (41) Flatwashers M8; (52) Flatwashers M4; Double ended spanner; Box spanner with screwdriver.

## **2. FITTING THE STABILISER BARS.-**

Take the rear stabiliser bar (2) and position it on the machine's rear stand bracket, as shown in Fig.2, inserts bolts (40), fit the washers (41) and tighten securely.

Take the front stabiliser bar with wheels (5) and position it as shown in Fig.2, insert bolts (40), fit the curved washers (41) and tighten securely.

## **3. ATTACHING THE PEDALS.-**

**The assembly instructions for the pedals must be followed to the letter, fitting these incorrectly could damage the screw thread on the pedal or the crank.**

Right and left refer to the position that the user adopts when sitting on the saddle to do the exercises.

The right-hand pedal, marked with the letter (R), screws onto the right-hand crank, also marked with an (R), in a clockwise direction. Tighten securely, Fig.3.

The left-hand pedal, marked with the letter (L), screws onto the left-hand crank, also marked with an (L), in an anti-clockwise direction. Tighten securely Fig.3.

## **4. INSTRUCTIONS FOR FITTING THE SADDLE.-**

Next, take the horizontal tube for the saddle (23) and attach the saddle (28) to it, Fig.4, tighten the nuts (46).

### **VERTICAL ADJUSTMENT.**

In order to raise or lower the saddle post (23), first loosen off the control knob (19) on the saddle post a little by turning it in an anticlockwise direction, pull the control knob back and without releasing it, move the saddle post up or down, Fig.4. When it is at the right height release the knob and it will lock into a hole on the saddle post. Tighten it up by turning the control knob (19) in a clockwise direction.

### **HORIZONTAL ADJUSTMENT.**

To adjust the saddle's horizontal position, loosen the control knob (24) on the saddle's horizontal bar and move the saddle, along with the bar, into the desired position, then tighten the control knob securely, Fig.4.

## **5.- FITTING THE BOTTOM POST COVER.-**

Take the main post (59) and insert the bottom post cover (38) in the direction of the arrow, Fig.5.

## **6.- FITTING THE MAIN POST.-**

Take the screws (57) out of the main body (1), bring the main post (59) up to the boss on the main body, and connect terminals (61-62).

Put bolts (57), along with their washers (41) (58) back in, Fig.5, making sure that the handlebar is straight and then tighten securely.

Loosen the handlebar bracket, line the handlebar (36) up with the main post (59), Fig.6.

Pass the hand-grip cables (60) through the slot on the post, and pull them out through the top.

Insert the handlebar (36) in the bracket of the main mast (59). Fix the cover (31). Set the handlebar in a comfortable position and tighten the handle (29) turning clockwise, Fig.6.

## **7.- FITTING THE ELECTRONIC MONITOR.-**

Remove the screws (55) from the base of the monitor, connect the terminals (59) (60) to those on the monitor (34), Fig.7, then slide the front of the monitor down onto the plate on the main post (59), making sure not to snag any of the wires, fit the screws (55) and tighten.

Insert the cover (33) Fig.7. Fix it with the screws (48) (50), Fig.7.

## **LEVELLING.-**

Once the unit has been placed into its final position, make sure that it sits flat on the floor and that it is level. This is achieved by screwing the adjustable foot (4) up or down, Fig.8.

## **MOVEMENT & STORAGE.-**

The unit is equipped with wheels (7) to make it easier to move about. The two wheels at the front of the unit make it easier to place the unit in any chosen position, as shown in Fig.9. Store it in a dry place, preferably not subject to changes in temperature.

## **MAINS CONNECTION.-**

Insert the jack (m) on the transformer (71) into the connection hole (k) on the main body (bottom, rear of the machine) and then plug the transformer into a 220 V mains supply, Fig.10.

Do not hesitate to get touch with the Technical Assistance Service if you have any queries by phoning customer services (see last page in manual)

**BH RESERVES THE RIGHT TO MODIFY THE SPECIFICATIONS OF ITS PRODUCTS WITHOUT PRIOR NOTICE**

## **IMPORTANTES CONSIGNES DE SÉCURITÉ.- PRÉCAUTIONS.**

Cette bicyclette a été conçue et fabriquée de façon à ce qu'elle puisse offrir une sécurité maximale. Néanmoins, l'utilisateur est tenu de prendre certaines précautions au cours de ses entraînements. Avant de monter ce vélo, veuillez lire attentivement cette notice et respecter les normes de sécurité indiquées ci-après:

**1** Les enfants doivent être tenus à l'écart de cette machine. **NE PAS** laisser les enfants sans surveillance dans la pièce où se trouve la bicyclette.

**2** Cet appareil ne peut être utilisé que par une personne à la fois.

**3** En cas de malaises, nausées, douleur dans la poitrine ou tout autre symptôme durant l'utilisation de cet appareil, **ARRÊTEZ** l'exercice et **CONSULTEZ UN MÉDECIN**.

**4** Cet appareil doit être utilisé sur une surface solide et bien nivelée. **NE PAS** utiliser le vélo à proximité de l'eau ni en plein air.

**5** Tenir les mains à l'écart des éléments mobiles de la bicyclette.

**6** L'utilisateur de la machine doit porter des vêtements et des chaussures appropriés. Nouez bien vos lacets de chaussures. Ne pas porter de vêtements amples qui risqueraient d'être happés par les pièces mobiles du vélo. Pour utiliser la machine, chaussez des chaussures de sport appropriées pour ce faire.

**7** Cet appareil ne doit être utilisé qu'aux fins indiquées dans cette notice. **NE pas** utiliser d'accessoires autres que ceux recommandés par le fabricant.

**8** Ne pas poser d'objets coupants aux abords de la machine.

**9** Les personnes handicapées ne pourront utiliser la machine que si elles sont accompagnées par une personne qualifiée pour ce faire ou par un médecin.

**10** Avant d'utiliser cet appareil, l'utilisateur doit faire des échauffements par l'intermédiaire d'exercices d'étirement.

**11** Ne pas utiliser le vélo s'il fonctionne incorrectement.

**Précaution: Consultez votre médecin avant d'entreprendre des exercices sur cette machine. Cette remarque s'adresse plus particulièrement aux personnes âgées de + de 35 ans et aux personnes qui ont des problèmes de santé. Avant d'utiliser un quelconque appareil d'exercice, veuillez lire toutes les précautions d'emploi.**

**Conservez cette notice.**

## **CONSIGNES GÉNÉRALES**

Lire cette notice très attentivement. Elle contient d'importantes informations sur le montage, la sécurité et l'utilisation de la machine.

**1** Cet appareil a fait l'objet de tests et répond à la norme EN957 et convient à l'usage domestique. Poids maximum de l'utilisateur: 90kg.

**2** Les parents ou personnes à qui des enfants ont été confiés doivent tenir compte de leur soif de curiosité qui peut les conduire à avoir des conduites risquant de se traduire par des situations dangereuses. Cet appareil n'est pas un jouet.

**3** Il incombe au propriétaire de vérifier si tous les utilisateurs de la machine sont habilités pour le faire et de leur fournir les informations requises à propos des précautions à prendre.

## **1 MONTAGE.-**

**Pour le montage il est conseillé de se faire aider par une autre personne.**

Sortez l'unité de la boîte d'emballage et vérifiez qu'il ne manque aucune pièce Fig.1:

(1) Corps central; (36) Tube guidon; (5) Tube support avec roulettes; (2) tube support avec taquets réglables pour la hauteur; (34) Moniteur; (3), (6) (38), (33) et (31) Embellisseurs tige; (28) Selle; (26) Pédale gauche; (18) Pédale droite; (19) Bouton de réglage de la hauteur de la selle; (71) Transformateur; (59) Tube rameur.

Pochette vis contenant: (40) Vis M8x55; (50) Vis M4x15; (48) Vis M4x20; (41) Rondelles de M8; (52) Rondelles de M4; Clé double hexagonale; Clé combinée tube tournevis.

## **2. MONTAGE DES TUBES SUPPORT.-**

Prendre le tube du support arrière (2), le placer dans le support arrière de la machine, comme indiqué dans la Fig.2 puis introduire les vis (40), placez les rondelles (41) et vissez très fort.

Prendre le tube du support avant muni de roulettes (5) comme indiqué dans la Fig.2. Ensuite introduire les vis (40), placez les rondelles courbées (41) et vissez très fort.

## **3. MONTAGE DES PÉDALES.-**

**Suivre attentivement les instructions de montage des pédales, car un mauvais montage**

**peut endommager le filetage de la pédale ou de la bielle.**

Pour prendre la position droite et la position gauche, l'utilisateur doit être assis sur la selle et en position de réalisation de l'exercice.

La pédale droite signalée par la lettre (R) devra être vissée dans le sens de rotation des aiguilles d'une montre, sur la bielle droite signalée par la lettre (R). Vissez très fort, Fig.3.

La pédale gauche, signalée par la lettre (L) devra être vissée dans le sens contraire à celui des aiguilles d'une montre, sur la bielle gauche signalée par la lettre (L). Vissez très fort Fig.3.

## **4. MONTAGE DE LA SELLE.-**

Prenez le tube horizontal de la selle (23), montez la selle (28), Fig.4, vissez les écrous (46).

## **RÉGLAGE VERTICAL.**

Pour lever ou pour baisser la tige de la selle, dévissez d'abord légèrement le pommeau de la tige de la selle (19) en le tournant dans le sens contraire à celui des aiguilles d'une montre, tirez le pommeau et sans le lâcher, bougez la tige de la selle, Fig.4. Quand la selle sera à la hauteur requise, lâchez le pommeau et le tube sera alors bloqué dans le trou. Ensuite, vissez en tournant le pommeau (19) dans le sens des aiguilles d'une montre.

## **RÉGLAGE HORIZONTAL**

Pour régler la selle sur la position horizontale, dévissez le pommeau du tube horizontal de la selle (24), bougez la selle avec le tube sur la position souhaitée et vissez très fort le pommeau, Fig.4.

## **5.- MONTAGE CACHE INFÉRIEUR DU RAMEUR.-**

Prendre le tube rameur (59) et introduire la carcasse du cache inférieur du rameur (38) dans le sens de la flèche Fig.5.

## **6.- MONTAGE TUBE RAMEUR.-**

Enlevez les vis (57) du corps central (1), approchez le tube (59) au tube qui dépasse du corps central Fig.5, connectez les cosses (61-62).

Placez les vis (57) et les rondelles (41) (58) enlevées précédemment en vérifiant d'abord l'alignement du guidon, serrez très fort.

Lâchez la bride de fixation du guidon, placez le guidon (36) près du tube rameur (59), Fig.6.

Passez les câbles de l'hand-grip (60) dans la rainure du tube rameur (59) et tirez-les par la partie supérieure du tube rameur.

Introduire le guidon (36) dans la bride du tube rameur. Placer le guidon sur une position confortable pour l'utilisateur et serrer le pommeau (29) dans le sens des aiguilles d'une montre, Fig.6.

## **7.- MISE EN PLACE DU MONITEUR ÉLECTRONIQUE.-**

Dévissez les vis (55) de la partie arrière du moniteur, connectez les connecteurs (59) (60) à ceux du moniteur (34) Fig.7, puis introduire le moniteur de haut en bas en le faisant glisser dans la rainure du tube rameur (59) en veillant à ne pas pincer les câbles. Posez les vis (55) et vissez-les. Introduire le cache (33). Fixez-les avec les vis (48) (50), Fig.7.

## **NIVELLEMENT.-**

Après avoir installé la machine à l'endroit définitif qui lui est réservé, vérifiez la bonne assise au sol et le bon nivellement en vissant plus ou moins le pied réglable (4), Fig.8.

## **DÉPLACEMENT & RANGEMENT.-**

Des roulettes sont placées (7) sur la machine afin de pouvoir la déplacer facilement. Les deux roulettes placées en partie avant de l'appareil vous permettront de la placer facilement à l'emplacement souhaité, comme indiqué dans la Fig.9. Cet appareil doit être rangé dans un endroit sec, à l'abri des écarts de températures.

## **BRANCHEMENT AU RÉSEAU.-**

Introduire la fiche de branchement (m) du transformateur (71) dans le point de connexion (k) du corps central, (partie arrière inférieur) et connectez le transformateur de courant au secteur 220 V, Fig.10.

Pour toute information complémentaire et en cas de doute sur le bon état de l'une quelconque partie de la machine, l'hésitez pas à appeler le Service d'Assistance Technique (SAT) au numéro de téléphone d'Assistance Clientèle qui figure à la dernière page de cette notice.

## **BH SE RÉSERVE LE DROIT DE MODIFIER LES CARACTÉRISTI- QUES DE SES PRODUITS SANS PRÉAVIS**

## **WICHTIGER SICHERHEITSHINWEIS.-**

**VORSICHTSMASSNAHMEN.** Dieses Fahrrad wurde so entwickelt und konstruiert, dass es maximale Sicherheit bietet. Trotzdem müssen bestimmte Sicherheitshinweise bei der Benutzung von Trainingsgeräten beachtet werden. Befolgen Sie bitte nachstehende Vorsichtsmaßnahmen:

**1** Halten Sie Kinder von dem Gerät fern. Lassen Sie sie NICHT unbeaufsichtigt in dem Raum, in dem das Fahrrad aufbewahrt wird.

**2** Das Gerät darf immer nur von einer Person gleichzeitig benutzt werden.

**3** Bei Schwindelgefühl, Übelkeit, Brustschmerz oder sonstigen Symptomen, die bei der Benutzung des Geräts auftreten, BRECHEN sie die Übung AB. WENDEN SIE SICH SOFORT AN EINEN ARZT.

**4** Stellen Sie das Gerät auf eine fest und ebene Fläche. Benutzen Sie das Gerät nicht in der Nähe von Wasser oder im Freien.

**5** Berühren Sie die in Bewegung befindlichen Teile nicht mit den Händen.

**6** Tragen Sie bitte geeignete Kleidung und Schuhe. Achten Sie darauf, dass die Schnürsenkel fest gebunden sind. Weite Kleidung kann sich im Fahrrad verklemmen. Benutzen Sie Joggingoder Aerobic-Schuhe.

**7** Benutzen Sie dieses Gerät nur zu den in diesem Handbuch aufgeführten Zwecke. Verwenden Sie nur Zubehörteile, die vom Hersteller des Geräts empfohlen werden.

**8** Achten Sie darauf, dass sich in der Nähe des Gerätes keine scharfen Gegenstände befinden.

**9** Behinderte Personen dürfen das Gerät nur mit Unterstützung durch qualifiziertes oder medizinisches Personal benutzen.

**10** Bevor Sie das Gerät benutzen, führen Sie zum Aufwärmen Streckübungen durch.

**11** Benutzen Sie das Gerät nicht, wenn es nicht einwandfrei funktioniert.

**Achtung: Bevor Sie das Gerät benutzen, konsultieren Sie bitte Ihren Arzt. Dieser Hinweis ist besonders wichtig für Personen, die älter als 35 sind oder gesundheitliche Probleme haben. Bevor ie irgendein Trainingsgerät benutzen, lesen Sie bitte stets die gesamten Anleitungen.**

**Bewahren Sie diese Anleitungen gut auf.**

## **ALLGEMEINE HINWEISE.-**

Lesen Sie diese Anleitungen aufmerksam. Sie finden hier wichtige Hinweise zur Montage, Sicherheit und Benutzung des Geräts.

**1** Dieses Gerät wurde getestet und erfüllt die Anforderungen der Norm EN957. für häuslich Anwendung. Maximales Benutzergewicht 90kg. Die Bremswirkung ist unabhängig von der Geschwindigkeit.

**2** Eltern bzw. Aufsichtspflichtige von Kindern sollten deren natürliche Neugier berücksichtigen, die u.U. gefährliche Situationen und Verhaltensweisen mit sich bringen kann. Dieses Gerät darf unter keinen Umständen als Spielzeug verwendet werden.

**3** Der Eigentümer muss sich vergewissern, dass alle Benutzer des Geräts die notwendigen Sicherheitsvorkehrungen kennen und in geeigneter Weise beachten.

## **1. MONTAGEHINWEISE.-**

Nehmen Sie das Gerät aus der Verpackung und überprüfen Sie, ob alle Teile vorhanden sind Fig.1:

**Es wird empfohlen, dass bei der Montage eine zweite Person behilflich ist.**

(1) Hauptrahmen; (36) Lenkerstange; (5) Ständerrohr mit Rädern; (2) Ständerrohr mit Stellschrauben für die Höhenverstellung; (34) Monitor; (3), (6), (38), (33) und (31) Verkleidung Querstange; (28) Sattel; (26) linkes Pedal; (18) rechtes Pedal; (19) Höhenregler Sattel (71) Transformator; (59) Ruderrohr.

Tüte mit Schrauben: (40) Schraube M8x55; (50) Schraube M4x15; (48) Schraube M4x20; (52) Flache Unterlegscheiben M4; (41) Flache Unterlegscheiben M8; Doppelmaul Sechskantschlüssel; Kombi-Schraubenschlüssel.

## **2. MONTAGE DER RAHMENROHRE.-**

Setzen Sie das Rohr des hinteren Ständers (2) in den hinteren Ständer des Geräts Fig.2. Setzen Sie die Schrauben (40), Unterlegscheiben (41) ein und ziehen Sie sie gut fest.

Nehmen Sie das Rohr des vorderen Ständers mit Rädern (5), positionieren Sie die beiden roten Punkte (R) Fig.2 und setzen Sie die Schrauben (40), Unterlegscheiben (41) ein und ziehen Sie sie gut fest.

## **3. MONTAGE DER PEDALE.-** **Beachten Sie bitte bei der Montage der Pedale die Hinweise genau. Eine fehlerhafte Montage kann das Gewinde des Pedals oder der Kurbelstange beschädigen.**

Die Positionen rechts und links gelten aus der Sicht des in Trainingsposition auf dem Gerät befindlichen Benutzers. Das rechte Pedal (R) wird im Uhrzeigersinn auf die echte Kurbelstange mit der Markierung (R) gedreht. Ziehen Sie es gut fest Fig.3. Das linke Pedal (L) wird gegen den Uhrzeigersinn auf die linke Kurbelstange mit der Markierung (L) gedreht. Ziehen Sie es fest an Fig.3.

## **4. HINWEISE ZUR MONTAGE DES SATTELS.-**

Nehmen Sie dann die Querstange des Sattels (23) und montieren Sie den Sattel (28) Fig.4. Ziehen Sie die Muttern (46) an.

### **VERTIKALEINSTELLUNG**

Um die Sattelstange nach oben oder unten zu bewegen, lockern Sie zunächst den Knauf (19) etwas, indem Sie ihn gegen den Uhrzeigersinn drehen. Ziehen Sie dann an dem Knauf und bewegen Sie die Sattelstange Fig.4, ohne dabei den Knauf loszulassen. Wenn die gewünschte Höhe erreicht ist, lösen Sie den Knauf und die Stange rastet in der Öffnung ein. Drehen Sie dann den Knauf (19) im Uhrzeigersinn fest.

## **HORIZONTAL-EINSTELLUNG**

Um die horizontale Position des Sattels einzustellen, muss der Knauf der Querstange des Sattels (24) losgedreht, der Sattel mit der Stange auf die geeignete Position gebracht und der Knauf dann wieder festgedreht werden Fig.4.

## **5.- MONTAGE DER UNTEREN ZIERABDECKUNG DES RUDERS.-**

Führen Sie das Ruderrohr (59) in Pfeilrichtung in das untere Ziergehäuse (38) ein Fig.5.

## **6.- MONTAGE RUDERROHR.-**

Nehmen Sie die Schrauben (57) aus dem Hauptrahmen (1), positionieren Sie die Stange (59) an das aus dem Hauptrahmen tretende Rohrstück Fig.5 und verbinden Sie die Klemmen (61-62).

Setzen Sie die Schrauben (57) mit den Unterlegscheiben (41) (58) ein, die Sie zuvor aus dem Hauptrahmen entnommen haben. Vergewissern Sie sich, dass die Lenker korrekt ausgerichtet sind und ziehen Sie dann die Schrauben fest.

Lösen Sie den Befestigungsflansch des Lenkers, positionieren Sie den Lenker (36) am Ruderrohr (59) Fig.6.

Führen Sie die Handgrip-Kabel (60) durch den Schlitz des Ruderrohrs (59). Ziehen Sie das Kabel am oberen Ende des Ruderrohrs heraus.

Setzen Sie den Lenker (36) in den Flansch der Ruderstange Fig.6. Bringen Sie ihn in die gewünschte Position und ziehen Sie den Knauf (29) fest.

## **7.- ANBRINGEN ES ELEKTRONISCHEN MONITORS.-**

Lösen Sie die Schrauben (55) auf der Rückseite des Monitors, schließen Sie die Klemmen (59) (60) an die des Monitors (34) Fig.7 und setzen Sie dann den Monitor von oben nach unten ein, indem Sie ihn über das Blech des Ruderrohrs (59) rutschen lassen. Achten Sie dabei darauf, die Kabel nicht einzuklemmen.

Schieben Sie die Blenden (33). Schrauben Sie sie mit den Schrauben (48) (50) fest Fig.7.

## **NIVELLIEREN**

Wenn sich das Gerät an seinem endgültigen Aufstellungsort befindet, prüfen Sie, ob es einen stabilen Stand auf dem Boden hat und korrekt nivelliert ist. Die Nivellierung kann durch Drehen des einstellbaren Fußes (4) erfolgen Fig.8.

## **TRANSPORT UND AUFBEWAHREN**

Das Gerät verfügt über Räder (7), die seinen Transport erleichtern. Die beiden Räder befinden sich am vorderen Teil des Geräts. Mit ihrer Hilfe kann das Gerät einfacher an den gewünschten Aufstellort gebracht werden Fig.9.

Bewahren Sie das Gerät an einem trockenen Ort mit möglichst geringen Temperaturschwankungen auf.

## **NETZANSCHLUSS.-**

Stecken Sie den Steckverbinder (m) des Transformators (71) in den Anschluss (k) am Hauptrahmen (unten auf der Rückseite). Schließen Sie den Transformator dann an das 220 V-Netz Fig.10.



Sollten über den Zustand einer Komponente Zweifel bestehen, setzen Sie sich bitte mit dem (TKD) Technischen Kundendienst in Verbindung, indem Sie das Servicetelefon anrufen (siehe letzte Seite des Handbuchs).

**BH BEHÄLT SICH DAS RECHT ZU  
ÄNDERUNGEN SEINER  
PRODUKTSPEZIFIZIERUNGEN  
OHNE VORHERIGE ANKÜNDIGUNG  
VOR**

## **AVISO IMPORTANTE DE SEGURANÇA.- PRECAUÇÕES.**

Esta bicicleta foi desenhada e construída de modo a proporcionar a máxima segurança. No entanto, devem aplicar-se certas precauções ao utilizar aparelhos de exercício. Além disso, cumpra as seguintes precauções de segurança:

**1** Mantenha as crianças afastadas deste aparelho em todo momento. NÃO as deixe sozinhas, sem estarem vigiadas no quarto onde guarda a bicicleta.

**2** Só pode utilizar o aparelho uma pessoa de cada vez.

**3** Se sofrer enjoos, náuseas, dor no peito ou qualquer outrosintoma durante a utilização deste aparelho, PARE o exercício. DIRIJASE A UM MÉDICO IMEDIATAMENTE.

**4** Utilize o aparelho sobre uma superfície sólida e nivelada. NÃO utilize a bicicleta perto da água nem ao ar livre.

**5** Mantenha as mãos afastadas das partes em movimento.

**6** Utilize peças de roupa e calçado adequado. Ate os atacadores correctamente. Não use peças de roupa folgadas que poderiam fi car presas na bicicleta. Utilize sempre calçado para correr ou para aerobic quando utilizar esta máquina.

**7** Só deverá utilizar este aparelho para os fins descritos neste manual. NÃO utilize acessórios que não sejam recomendados pelo fabricante.

**8** Não coloque objectos cortantes á volta da máquina.

**9** As pessoas com alguma incapacidade não deverão utilizar a

máquina sem a assistência de uma pessoa qualificado ou de um médico.

**10** Antes de utilizar este aparelho, realize um aquecimento com exercícios de estiramento.

**11** Não utilize a bicicleta se esta não estiver a funcionar correctamente.

**Precaução: Antes de começar a utilizar a bicicleta, consulte com o seu médico. Esta advertência é especialmente importante para pessoas com uma idade superior a 35 anos ou com problemas de saúde. Leia todas as instruções antes de utilizar qualquer aparelho de exercício.**

**Guarde estas instruções.**

## **INDICAÇÕES GERAIS.-**

Leia atentamente as instruções deste manual. Este lhe dará indicações importantes sobre a montagem, segurança e uso da máquina.

**1** Este aparelho foi testado e cumpre com a norma EN957, adequado para uso doméstico. Peso máximo do utilizador: 90kg. A travagem é independente da velocidade.

**2** Os pais e outras pessoas responsáveis por crianças, deverão ter em conta ua natureza curiosa, que poderá levá-las a situações e comportamentos que podem er perigosos. Este aparelho nunca deverá utilizar-se como um brinquedo.

**3** É responsabilidade do proprietário assegurar-se que todos os usuários da máquina estejam adequadamente informados sobre todas as precauções necessárias.

## **1. INSTRUÇÕES DE MONTAGEM.-**

**Recomenda-mos a ajuda de uma segunda pessoa para a montagem.**

Retire a unidade da caixa e comprove se estão todas as peças Fig.1: (1) Corpo central; (36) Tubo guiador; (5) Tubo cavalete com rodas; (2) Tubo cavalete com pés reguláveis da altura; (34) Monitor; (31), (33), (38), (3) e (6) Decoradores tige; (28) Selim; (26) Pedal esquerdo; (18) Pedal direito; (19) Comando regulador altura do selim; (59) Tubo de remo; (71) Transformador.

Saco de parafusos que contém: (40) parafuso M8x55; (48) parafuso M4x20; (50) parafuso M4x15; (52) Anéis planos M4; (41) Anéis planos M4; Chave duas bocas hexagonal; Chave combinada com tubo chave de fendas.

## **2. COLOCAÇÃO DOS TUBOS CAVALETE.-**

Pegue no tubo cavalete traseiro (2) e coloque-o no cavalete traseiro da máquina, como mostra a Fig.2. Introduza os parafusos (40), coloque os anéis (41) e aperte com força.

Pegue no tubo cavalete dianteiro com rodas (5) e tendo o cuidado de colocar os dois pontos vermelhos (R), como mostra a Fig.2, introduza os parafusos (40), coloque os anéis (41) e aperte com força.

## **3. MONTAGEM DOS PEDAIS.-**

**Siga atentamente as instruções de montagem dos pedais; uma colocação incorrecta poderia danificar a rosca do pedal ou da biela.**

As posições de direita e esquerda deverão ser escolhidas estando o usuário montado no selim, na posição de exercício.

O pedal direito marcado com a letra (R) deverá enroscar-se no sentido dos ponteiros do relógio, na biela direita marcada com a letra (R). Aperte com força, Fig.3.

O pedal esquerdo, marcado com a letra (L), deverá enroscar-se no sentido contrário ao dos ponteiros do relógio, na biela esquerda marcada com a letra (L). Aperte com força Fig.3.

## **4. INSTRUÇÕES DE MONTAGEM DO SELIM.-**

A seguir, pegue no tubo horizontal do selim (23) e monte o selim (28), Fig.4, apertando as porcas (46).

### **REGULAÇÃO VERTICAL.**

Para levantar ou descer a tige do selim, primeiro deverá desapertar um pouco o botão mola da tige do selim (19), rodando-o no sentido contrário ao dos ponteiros do relógio. Puxe o botão mola e sem soltá-lo mova a tige do selim, Fig.4. Quando estiver à altura adequada, solte o botão mola e o tubo ficará bloqueado no buraco. Depois deverá apertá-lo rodando o botão mola (19) no sentido dos ponteiros do relógio.

### **REGULAÇÃO HORIZONTAL.**

Para regular o selim na sua posição horizontal, desaperte o botão mola do tubo horizontal do selim (24), mova o selim com o tubo para a posição adequada e aperte com força o botão mola, Fig.4.

## **5.- MONTAGEM TAMPA INFERIOR EMBELEZADORA DE REMO.-**

Pegue no tubo de remo (59) e introduza a carcaça embelezadora inferior de remo (38) em direcção à seta Fig.5.

## **6.- MONTAGEM TUBO REMO.-**

Tire os parafusos (57), do corpo central (1). Aproxime o tubo de remo (59), à saliência do corpo central Fig.5 e ligue os terminais (61-62).

Ponha os parafusos (57) com os anéis (41) (58) Fig.5, tirados anteriormente e comprovando antes se o guiador está alinhado, aperte com força.

Solte o grampo de fixação do guiador, coloque o guiador (36) junto do tubo do remo (59) Fig.6.

Passe os cabos do hand-grip (60) pela ranhura do tubo remo e retire-os pela parte superior do tubo remo.

Introduza o guiador (36) na brida do tubo remo (59) Fig.6. Posicione o guiador numa posição cómoda e aperte o manípulo (29) na direcção dos ponteiros do relógio Fig.6.

## **7.- COLOCAÇÃO DO MONITOR ELECTRÓNICO.-**

Solte os parafusos (55) da parte traseira do monitor, ligue os terminais (59) (60) com os do monitor (34) Fig.7. Depois introduza o monitor de cima para baixo deslizando-o pela chapa do tubo remo (59), tendo cuidado para não enganchar os cabos.

Coloque os parafusos (55) e aperte. Introduza a tampa embelezadora (33) aperte-as com os parafusos (55) Fig.7.

## **NIVELAMENTO.-**

Depois de ter colocado a unidade no seu lugar definitivo, comprove se a colocação no chão e o nivelamento são os correctos. Poderá conseguílo enroscando mais ou menos o pé regulável (4), Fig.8.

## **DESLOCAÇÃO E ARMAZENAMENTO.-**

A unidade vem equipada com rodas (7) que tornam mais simples o seu movimento. As duas rodas existentes na parte da frente da sua unidade, facilitar-lhe-ão a manobra da sua unidade até ao local escolhido, como mostra a Fig.9. Deverá guardar a sua máquina num lugar seco, com as menores variações de temperatura possíveis.

## **LIGAÇÃO À REDE.-**

Introduza a cavilha de engate (m) do transformador (71) no ponto de conexão (k), do corpo central, (parte traseira inferior) e ligue o transformador da corrente à rede de 220 V, Fig.10.

Para qualquer consulta, não hesite em contactar com o S.A.T - Serviço de Assistência Técnica - , telefonando para o serviço de apoio ao cliente (ver página final do presente manual).

**BH RESERVA O DIREITO DE PODER MODIFICAR AS ESPECIFICAÇÕES DOS SEUS PRODUTOS SEM PRÉVIO AVISO.**

## **AVVERTIMENTO IMPORTANTE DI SICUREZZA.- PRECAUZIONI.**

Questa bicicletta è stata disegnata e costruita in modo che garantisca la massima sicurezza. Ciò nonostante si devono applicare certe precauzioni nell' usare apparecchi per fare allenamento. Comunque osservi al dettaglio le seguenti precauzioni di sicurezza:

**1** Mantenga i bambini lontani da questa apparecchio in ogni momento. **NON** li lasci senza sorvegliando nella stessa stanza dove si trova la bicicletta.

**2** Solo può usare la bicicletta una persona allo stesso tempo.

**3** Se soffre capogiri, nausea, dolori nel petto o qualsiasi altro sintomo durante l' uso di questo apparecchio, **FERMI l' allenamento. SI RECHI DA UN MEDICO IMMEDIATAMENTE.**

**4** Usi l' apparecchio su una superfi cie solida e livellata. **NON** usi la bicicletta vicino all' acqua o all' aria aperta.

**5** Mantenga le mani lontane dalle parti in movimento.

**6** Usi capi d' abbigliamento e scarpe adatti. Si allacci le scarpe correttamente. Non usi capi larghi che potrebbero agganciarsi nella bicicletta. Usi sempre scarpe da corsa o per esercizi aerobici quando usi l' apparecchio.

**7** Usi questo apparecchio sono per gli scopi descritti in questo manuale. **NON** usi accessori non consigliati dal fabbricante.

**8** Non collochi oggetti taglienti attorno alla bicicletta.

**9** Le persone handicappate non dovranno usare l' apparecchio senza l'

assistenza di una persona qualifi cata o un medico.

**10** Prima di usare questo apparecchio, realizzi un riscaldamento con esercizi di stiramento.

**11** Non usi la bicicletta se non funziona correttamente.

**Precauzione: Prima di cominciare ad usare la bicicletta, chiedi consiglio edico. Questo consiglio è specialmente importante per persone con età superiore ai 35 anni o con problemi di salute. Legga tutte le istruzioni prima di usare qualsiasi apparecchio per fare allenamento.**

**Conservi queste istruzioni.**

## **INDICAZIONI GENERALI.-**

Legga attentamente le istruzioni di questo manuale, fornisce indicazioni importanti sul montaggio, sicurezza ed uso della macchina.

**1** Quest'apparecchio è stato testato ed è a norma con il EN957 adeguato per l'uso domestico. Peso massimo dell'utente 90kg.

**2** I genitori ed altre persone resopnsabili del bambini devono tenere conto della natura curiosa di questi che li può portare a situazioni e condotto che possono risultare pericolose. Questo apparecchio non si deve usare in nessun caso come un giocattolo.

**3** È responsabilità del proprietario l' assicurarsi che tutti gli utenti dell' apparecchio siano stati correttamente informati su tutte le precauzioni necessarie da prendere.

## **1. ISTRUZIONI DI MONTAGGIO.-**

Estragga l'apparecchio dalla scatola e verifichi di avere a disposizione tutti i pezzi Fig.1:

**Si consiglia l'aiuto di una seconda persona per realizzare il montaggio.**

(1) Corpo centrale; (36) Tubo manubrio; (5) Tubo cavalletto con ruote; (2) Tubo cavalletto con blocchetti regolabili dell'altezza; (34) Monitor; (38), (36), (33), (3) ed (6) Abbellenti dell'albero; (28) Sellino; (26) Pedale sinistro; (18) Pedale destro; (19) Comando di regolazione dell'altezza del sellino; (59) Tubo remo; (71) Trasformatore.

Sacchetto con viti che contiene: (40) viti M8x55; (48) viti M4x20; (50) viti M4x15; (52) Rondelle piane da M4; (41) Rondelle piane da M8; Chiave a due bocche esagonali; Chiave combinata a tubo cacciavite.

## **2 SISTEMAZIONE DEI TUBI CAVALLETTO.-**

Prenda il tubo cavalletto posteriore (2) e lo collochi nel cavalletto posteriore dell'apparecchio, come mostra la Fig.2, ed introduca le viti (40), collochi le rondelle (41) e stringa con forza.

Prenda il tubo cavalletto anteriore con ruote (5) e facendo attenzione a collocare i due punti rossi (R), come mostra la Fig.2, introduca le viti (40), collochi le rondelle (41) e stringa con forza.

## **3. MONTAGGIO DEI PEDALI.-**

**Osservi con attenzione le istruzioni di montaggio dei pedali, una collocazione sbagliata potrebbe danneggiare il filetto del pedale o della biella.**

Le posizioni destra e sinistra si dovranno prendere con l'utente

montato sul sellino, in posizione di allenamento.

Il pedale destro marchiato con la lettera (R) si avvierà in senso orario nella biella destra marchiata con la lettera (R). Stringa con forza, Fig.3.

Il pedale sinistro, marchiato con la lettera (L), si avvierà in senso antiorario, nella biella sinistra, marchiata con la lettera (L). Stringa con forza Fig.3.

## **4. ISTRUZIONI DI MONTAGGIO DEL SELLINO.-**

A continuazione prenda il tubo orizzontale del sellino (23), monti il sellino (28), Fig.4, e stringa i dadi (46).

### **REGOLAZIONE VERTICALE.**

Per alzare od abbassare l'albero del sellino, prima allenti un poco la maniglia del tubo del sellino (19) girandola in senso antiorario, tiri della maniglia e senza lasciarla, muova il tubo del sellino, Fig.4. Quando si trovi all'altezza adatta, lasci la maniglia ed il tubo rimarrà bloccato nel foro. A continuazione lo stringa girando la maniglia (19) in senso orario.

### **REGOLAZIONE ORIZZONTALE.**

Per regolare il sellino nella sua posizione orizzontale, allenti la maniglia del tubo orizzontale del sellino (24), muova il sellino con il tubo fino a raggiungere la posizione adatta e stringa con forza la maniglia, Fig.4.

## **5.- MONTAGGIO DEL COPERCHIO INFERIORE DECORATIVO DEL REMO.-**

Prendere il tubo remo (59) ed introdurre la carenatura decorativa inferiore del remo (38) in direzione della freccia Fig.5.

## **6.- MONTAGGIO DEL TUBO**

### **REMO.-**

Tolga le viti (57) del corpo centrale (1), avvicini il tubo di remo (59) al tubo sporgente del corpo centrale Fig.5, colleghi i terminali (61-62).

Metta le viti (57) con le rondelle (41) (58), tolte anteriormente, verificando prima l' allineazione del manubrio, e stringa con forza.

Allentare la staffa del manubrio, allineare il manubrio (36) con il tubo principale (59), Fig.6.

Passate i cavi del hand-grip (60) attraverso la fessura del tubo remo Fig.6 e faccialo uscire dalla parte superiore del tubo remo.

Introdurre il manubrio (36) nella flangia del tubo remo (59) Fig.6. Collocare il manubrio in una posizione comoda e stringere il pomolo (29) girandolo in senso orario Fig.6.

## **7.- MONTAGGIO DEL MONITOR ELETTRONICO.-**

Rimuovere le viti (55) dalla base del monitor, connettere i terminali (59) (60) a quelli del monitor (34), Fig.7, dopodiché far scorrere la parte anteriore del monitor sulla piastra del tubo principale (59) facendo attenzione a non intralciare alcun cavo, inserire le viti (55) e stringere Fig.7.

Inserire i coperchi decorativi (33) e avvitarli con le viti (50) (48) Fig.7

### **LIVELLAZIONE.-**

Una volta collocato l' apparecchio nel suo luogo defninitivo, verifichi che il

suo assestamento sul pavimento e la sua livellazione siano corretti. Questo si otterrà avvitando più o meno il piede regolabile (4), Fig.8.

## **SPOSTAMENTO ED IMMAGAZZINAGGIO.-**

L' apparecchio è munito di ruote (7) che rendono più semplice il suo spostamento. Le due ruote che si trovano nella parte anteriore del suo apparecchi o le faciliteranno la manovra di collocare il suo apparecchio nel luogo scelto, come mostra la Fig.8. La conservi in un luogo secco con le minori variazioni di temperatura possibili.

## **COLLEGAMENTO ALLA RETE ELETTRICA.-**

Introduca la spina d' aggancio (m) del trasformatore (71) nel punto di collegamento (k), del corpo centrale, (parte posteriore inferiore) e colleghi il trasformatore di corrente alla rete elettrica da 220 V, Fig.10.

Per qualsiasi domanda, non esitate a mettervi in contatto con il Servizio di Assistenza Tecnica, chiamando al telefono di attenzione al cliente (consultare l'ultima pagina del presente manuale).

**BH SI RISERVA L DIRITTO DI  
MODIFICARE LE SPECIFICHE DEI  
SUOI PRODOTTI SENZA  
AVVERTIMENTO PREVIO**

## **BELANGRIJKE VEILIGHEID SVOORSCHRIFTEN.- VOORZORGSMAATREGELEN.**

Deze hometrainer is dusdanig ontworpen en geconstrueerd om een maximale veiligheid te waarborgen. U moet echter verschillende voorzorgsmaatregelen in acht nemen bij het gebruik van trainingsapparaten. Voldoe tegelijkertijd aan de volgende veiligheidsnormen:

**1** Houd kinderen ten alle tijden verwijderd van dit apparaat. Laat ze NIET zonder toezicht in de ruimte waar u de hometrainer heeft opgesteld.

**2** Dit apparaat kan slechts door één persoon tegelijk worden gebruikt.

**3** Wanneer u last krijgt van duizelingen, misselijkheid, pijn in de borst of andere symptomen tijdens het gebruik van dit apparaat, STOP dan met de oefening. **RAADPLEEG ONMIDDELLIJK EEN ARTS.**

**4** Gebruik het apparaat slechts op een stevige en genivelleerde ondergrond. Gebruik het apparaat NOOIT in de open lucht of in de buurt van water.

**5** Raak de bewegende onderdelen niet aan.

**6** Gebruik adequate kleding en schoeisel. Strik uw veters goed. Gebruik geen wijde kledingsstukken die zouden kunnen blijven haken in de fiets. Gebruik altijd sportschoenen (loopschoenen of aerobic) wanneer u het apparaat gebruikt.

**7** Gebruik dit apparaat uitsluitend voor de gebruiksdoeleinden, zoals beschreven in deze handleiding. Gebruik GEEN accessoires die niet worden aanbevolen door de fabrikant.

**8** Plaats geen scherpe voorwerpen in de buurt van het apparaat.

**9** Invaliden dienen dit apparaat uitsluitend te gebruiken onder leiding van een bevoegde persoon of arts.

**10** Voordat u dit apparaat gaat gebruiken dient u een warming-up uit te voeren door middel van rekoefeningen.

**11** Gebruik het apparaat niet wanneer het apparaat niet naar behoren functioneert.

**Voorzorgsmaatregelen: Voordat u begint de fiets te gebruiken, is het raadzaam eerst uw arts te raadplegen. Deze waarschuwing is in het bijzonder belangrijk voor personen ouder dan 35 jaar of personen met gezondheidsproblemen. Lees zorgvuldig alle instructies in deze gebruiksaanwijzing voordat een trainingsapparaat gaat gebruiken. Bewaar deze instructies.**

## **ALGEMENE AANWIJZINGEN.-**

Lees zorgvuldig de instructies in deze gebruiksaanwijzing. Deze geeft u belangrijke aanwijzingen over de montage, veiligheid en het gebruik van het apparaat.

**1** Dit toestel is getest en het voldoet aan de EN957-norm, geschikt voor huiselijk gebruik. Maximaal gewicht gebruiker 90kg. Er kan geremd worden onafhankelijk van snelheid.

**2** Ouders en andere personen die verantwoordelijk zijn voor kinderen, dienen er rekening mee te houden dat dezen van nature nieuwsgierig zijn en dat dit tot gevaarlijke situaties en gedrag kan leiden.



Dit apparaat mag onder geen beding als speelgoed gebruikt worden.

**3** Het valt onder de verantwoordelijkheid van de eigenaar zich ervan te verzekeren dat alle gebruikers van het apparaat gedegen geïnformeerd zijn over de benodigde voorzorgsmaatregelen.

## **1. MONTAGE INSTRUCTIES.-**

**De hulp van een tweede persoon tijdens de montage wordt aangeraden.**

Haal het apparaat uit de verpakking en controleer of alle onderdelen aanwezig zijn Fig.1: (1) Centrale frame; (36) Framebuis; (5) Voetstuk met wieltjes; (2) Voetstuk met in hoogte verstelbare pootjes; (34) Monitor; (38), (36), (33), (3) en (6) Sierstukken zadelpen; (28) Zadel; (26) Linker pedaal; (18) Rechter pedaal; (19) Hoogteregelaar zadel; (59) Hoofdsteen; (71) Transformator. Zakje met schroeven met daarin; (40) Schroef M8x55; (48) Schroef M4x20 (50) Schroef M4x15; (52) Plate ringen van M4; (41) Plate ringen van M8 Sleutel met twee zeskantige bekken; Combisleutel met dopsleutel.

## **2 DE DRIEHOEKSTANGEN MONTEREN.-**

Neem het voetstuk achter (2) en plaats dit aan de achterkant van het apparaat, zoals wordt getoond in Fig.2, plaats de schroeven (40), plaats de ringen (41) en draai stevig aan.

Neem het voetstuk voor met wieltjes (5), waarbij u er rekening mee dient te houden de twee rode stippen (R) te plaatsen zoals wordt getoond in Fig.2, plaats de schroeven (40), plaats de ringen (41) en draai stevig aan.

## **3. MONTAGE VAN DE PEDALEN.-**

Volg nauwgezet de montage instructies van de pedalen. Een foutieve plaatsing kan de schroefdraad van de pedalen of van de crank beschadigen. De aanduidingen rechts en links worden gezien, gezeten op het zadel, in de richting waarin men de oefening doet. Het rechter pedaal (R) wordt op de rechter crank geschroefd, met de wijzers van de klok mee, op de rechter crank gemarkeerd door de letter (R). Draai stevig aan, Fig.3. Het linker pedaal, gemarkeerd door de letter (L), wordt op de linker crank, gemarkeerd door de letter (L), geschroefd, tegen de wijzers van de klok in Fig.3.

## **4. MONTAGE INSTRUCTIES ZADEL.-**

Om de zadelpen omhoog Vervolgens neemt u de horizontale zadelbuis (23) en monteert het zadel (28) hierop, Fig.4 en draait de schroeven (46) vast.

### **VERTICALE INSTELLING.**

Om de zadelpen (23), Fig.4, omhoog of omlaag te bewegen, draait u de instelknop (19) van de zadelpen een beetje los door deze tegen de wijzers van de klok in te draaien en trekt de instelknop uit en, zonder deze los te laten, beweegt u de zadelpen, Fig.4. Wanneer deze zich op de gewenste hoogte bevindt, laat u de instelknop los en de zadelpen is geblokkeerd Draai vervolgens vast door de knop (19) met de wijzers van de klok te draaien.

## **HORizontALE INSTELLING.**

Om de horizontale stand van het zadel te regelen, draait u de instelknop (24) van de horizontale zadelbuis los, beweegt zadel en buis op de gewenste stand en draait de instelknop stevig vast, Fig. 4.

## **5.- DE STEUNKAP VOOR DE ONDERKANT MONTEREN.-**

Pak de hoofdsteen (59) en bevestig de steunkap voor de onderkant (38) in de richting van de pijl, Fig.5.

## **6.- DE HOOFDSTEUN BEVESTIGEN.-**

Haal de schroeven (57) uit het centraal gedeelte (1), breng de stuurstang (59) bij het uitstekende gedeelte op het centraal gedeelte, Fig.5, en sluit de verbindingstukken (61-62) aan.

Plaats nu de eerder weggenomen schroeven (57) met de tussenringen (41) (58), Fig.5, controleer echter eerst of het stuur is uitgelijnd, draai dan de schroeven stevig vast.

Haal de flens van het stuur, plaats het stuur (36) tesamen met de greepbeugel (59), Fig.6.

Ga de hand-grip kabels (60) door de gleuf van de framebuis Fig.6 gehaald dienen te worden en aan de bovenzijde van de framebuis dienen uit te steken.

Plaats het stuur (36) in de houder van het hoofdjuk (59), Fig.6. Zet het stuur in een comfortabele positie en draai de hendel (29) aan met de klok mee, Fig.6.

## **7.- PLAATSING VAN DE ELEKTRONISCHE MONITOR.-**

Draai de schroeven (55) aan de achterkant van de monitor los, verbind de terminals van de verbindingskabel (59) (60) met die van de monitor (34) Fig.7. Vervolgens plaatst u de monitor, deze van boven naar beneden schuivend over de plaat van de greepbeugel, waarbij u er rekening mee dient te houden dat de kabels niet bekneld raken. Plaats de schroeven (55) en draai deze vast Fig.7.

Plaats de afdekkappen (33) en bevestig ze met de schroeven (48) (50), Fig.7.

## **NIVELLERING.-**

Controleer, wanneer u de eenheid op zijn definitieve plaats heeft geplaatst, of deze stevig op de grond staat en of deze waterpas staat Dit kunt u regelen door de nivelleringspootjes (4) meer of minder uit te schroeven, Fig.8.

## **VERPLAATSEN EN OPBERGEN.-**

Het apparaat is voorzien van wieltjes (7), wat het verplaatsen vergemakkelijkt. De twee wieltjes bevinden zich aan de voorkant van het apparaat en vergemakkelijken het u het apparaat te verplaatsen en op de uitgekozen plaats te plaatsen, zoals wordt getoond in Fig.9. Berg het apparaat op een droge plaats op, waar zo min mogelijk temperatuurschommelingen plaats vinden.

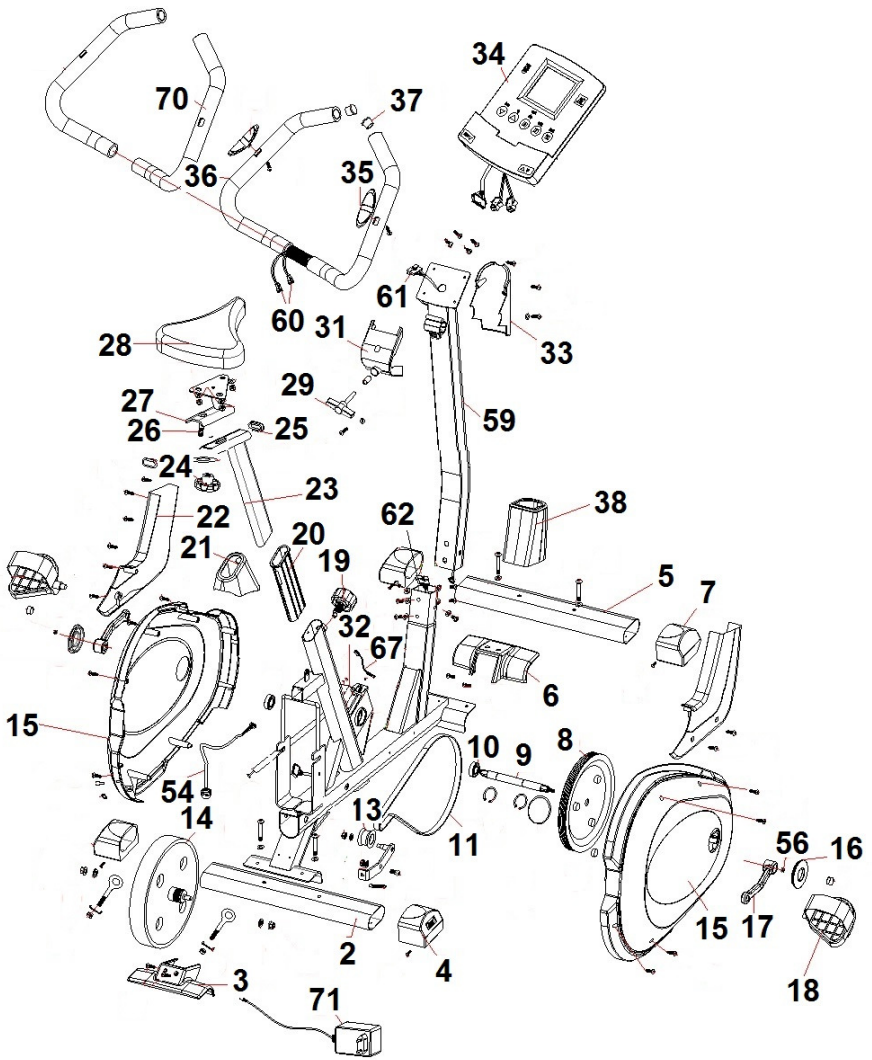
## **AANSLUITING OP HET LICHTNET.-**

Steek de verbindingsstekker (m) van de transformator (71) met het aansluitingspunt (k) van het centrale frame, (aan de onderzijde van de achterkant) en sluit de transformator aan op een elektriciteitsnet van 220 V, Fig.10.

Als u twijfels hebt over enig onderdeel van dit toestel, aarzel dan niet contact op te nemen met de technische bijstandsdienst door dienstverlening te bellen (zie laatste pagina van de handleiding).

**BH BEHOUDT ZICH HET RECHT TOE DE PRODUCTSPECIFICATIES ZONDER VOORAFGAAND BERICHT TE VERANDEREN**

# H674B



**Para pedido de repuesto:** Indicar el código de la pieza y la cantidad

**To order replacement parts:** State the part code and Quantity

**Pour toute commande pièces détachées:** Indiquer le code de la pièce et la quantité

**Bestellung von Ersatzteilen:** Bitte angeben Teil-code und Menge

**Para encomenda de peça de recambio:** Indicar o código da peça ea quantidade

**Per ordinare pezzi di ricambio:** Indicare il codice del pezzo e la quantità

**Bestellen van vervangingsonderdelen:** Geef het deel code en de hoeveelheid

**Ejemplo / E.g. / Exemple / Beispiel / Exemplo / Esemplio / Bijvoorbeeld:**  
**H673002** **1**

<b>NO.</b>	<b>English Description</b>	<b>Descripción en español</b>	<b>Code</b>
2	Rear stabilizer	Caballete trasero	H673002
3	Rear stabilizer cover	Tapa trasera	H673003
4	Adjustable end cap	Tapón caballete trasero	H673004
5	Front stabilizer	Caballete delantero	H673005
6	Front stabilizer cover	Tapa delantera	H673006
7R	Transformer wheel end right	Tapón caballete delantero drc	H673007R
7L	Transformer wheel end left	Tapón caballete delantero izq	H673007L
8	Pulley	Polea	H673008
9	Axle	Eje	H673009
10	Bearing	Rodamiento	H673010
11	Belt	Correa	H673011
13	Idle wheel	Rueda tensor	H673013
14	Flywheel	Volante	H674U014
15R	Chain cover right	Tapa drc	H674i015R
15L	Chain cover left	Tapa izq	H674i015L
16	Crank cover	Tapa biela	H673016
17R	Crank Right	Biela drc	H673017R
17L	Crank Left	Biela iza	H673017L
18/26	Pedal	Pedales	H673018
19	Release knob	Pomo	H673019
20	Cup	Casquillo tija	H673020
21	Rear cover	Tapa superior	H674021
22R	Front chain cover R	Tapa delantera dch	H674022R
22L	Front chain cover L	Tapa delantera izq	H674022L
23	Seat tube	Tija sillín	H673023
24	Knob	Pomo	H673024
25	End cap	Tapón	H673025
27	Slide bracket	Deslizadera	H673027
28	Seat	Asiento	H673028

29	Tknob	Pomo T	H673029
31	Rear clamp cover	Tapa trasera mástil	H673031
32	MD1 Motor (anticlockwise)	Motor horario MD1	0190154
33	Front clamp cover	Tapa delantera mástil	H674033
34	M2 Program	M2 Program	0190608
35	Hand pulse	Placa pulso	H674U035
36	Handlebar	Manillar	H673036
37	Round end cap	Tapón manillar	H673037
38	Front cover	Tapa mástil	H674038
54	wire	Cable DC	H674054
56	Stop nut	Tuerca tope	H673056
59	front post	Mástil	H674i059
60	Hand pulse wire	Cable pulso	H673060
61	Cable Console-frame #1	Cable alargador cuadro	0190156
62	Cable Frame-motor #3	Cable cuadro	0190157
67	RPM sensor	Reenvío	0190159
70	Foam grip	Espuma manillar	H674U070
71	Adaptor 6V 0,5A	Adaptador 6V 0,5A	0190174



Español	Por medio de la presente <i>Exercycle S.L.</i> declara que este producto cumple con los requisitos esenciales y cualesquiera otras disposiciones aplicables o exigibles de las Directivas 2009/125/CE, 2011/65/CE, 2014/30/CE y 2014/35/CE.
English	Hereby, <i>Exercycle S.L.</i> , declares that this product is in compliance with the essential requirements and other relevant provisions of Directives 2009/125/EC, 2011/65/EC, 2014/30/EC and 2014/35/EC.
Français	Par la présente <i>Exercycle S.L.</i> déclare que cette appareil est conforme aux exigences essentielles et aux autres dispositions pertinentes des directives 2009/125/CE, 2011/65/CE, 2014/30/CE et 2014/35/CE.
Deutsch	Hiermit erklärt <i>Exercycle S.L.</i> , dass sich das Gerät in Übereinstimmung mit den grundlegenden Anforderungen und den übrigen einschlägigen Bestimmungen der Richtlinien 2009/125/EG, 2011/65/EG, 2014/30/EG und 2014/35/EG befindet.
Português	<i>Exercycle S.L.</i> declara que este producto está conforme com os requisitos essenciais e outras disposições das Directivas 2009/125/CE, 2011/65/CE, 2014/30/CE e 2014/35/CE.
Italiano	Con la presente <i>Exercycle S.L.</i> dichiara che questo prodotto è conforme ai requisiti essenziali ed alle altre disposizioni pertinenti stabilite delle direttive 2009/125/CE, 2011/65/CE, 2014/30/CE e 2014/35/CE.
Nederlands	Hierbij verklaart <i>Exercycle S.L.</i> dat het produkt in overeenstemming is met de essentiële eisen en de andere relevante bepalingen van richtlijnen 2009/125/EG, 2011/65/EG, 2014/30/EG en 2014/35/EG.

**BH FITNESS SPAIN**

EXERCYCLE, S.L.  
(Manufacturer)  
P.O.BOX 195  
01080 VITORIA (SPAIN)  
Tel.: +34 945 29 02 58  
Fax: +34 945 29 00 49  
e-mail: sat@bhfitness.com  
www.bhfitness.com

**POST-VENTA**

Tel: +34 945 292 012 /  
902 170 258  
Fax: +34 945 56 05 27  
e-mail: sat@bhfitness.com

**BH FITNESS NORTH AMERICA**

20155 Ellipse  
Foothill Ranch  
CA 92610  
Tel: + 1 949 206 0330  
Toll free: +1 866 325 2339  
Fax: +1 949 206 0013  
e-mail:  
fitness@bhnorthamerica.com  
www.bhnorthamerica.com

**BH FITNESS ASIA**

BH Asia Ltd.  
No.80, Jhongshan Rd.,  
Daya Dist.,  
Taichung City 42841,  
Taiwan. R.O.C.  
Tel.: +886 4 25609200  
Fax: +886 4 25609280  
E-mail: info@bhasia.com.tw

**BH FITNESS PORTUGAL**

MAQUINASPORT, APARELHOS  
DE DESPORTO, S.A.  
Rua do Caminho Branco Lote 8,  
Zl Oiã 3770-068 Oiã  
Oliveira do Bairro (PORTUGAL)  
Tel.: +351 234 729 510  
Fax: +351 234 729 519  
e-mail: info@bhfitness.pt

**BH SERVICE PORTUGAL**

Tel.: +351 234 729 510  
Fax: +351 234 729 519  
e-mail: info@bhfitness.pt

**BH FITNESS MEXICO**

BH Exercycle de México S.A. de  
CV  
Eje 132 / 136  
Zona Industrial, 2A Secc.  
78395 San Luis Potosí  
S:L:P: MÉXICO  
Tel.: +52 (444) 824 00 29  
Fax: +52 (444) 824 00 31  
www.bhlatam.com.mx

**BH FITNESS CHINA**

BH China Co., Ltd.  
Block A, NO.68, Branch Lane  
455, Lane 822,  
Zhen Nan RD., Li Zi Yuan,  
Putuo, Shanghai 200331, P.R.C.  
Tel: +86-021-5284 6694  
Fax: +86-021-5284 6814  
e-mail: info@i-bh.cn

**BH GERMANY GmbH**

Grasstrasse 13  
45356 ESSEN  
GERMANY  
Tel: +49 2015 997018  
e-mail:  
technik@bhgermany.com

**BH FITNESS UK**

Tel: 02037347554  
e-mail:  
sales.uk@bhfitness.com

**AFTER SALES – UK**

Tel.: 02074425525  
e-mail:  
service.uk@bhfitness.com

**BH FITNESS FRANCE**

SAV FRANCE  
Tel : +33 0810 000 301  
Fax : +33 0810 000 290  
savfrance@bhfitness.com

BH SE RESERVA EL DERECHO A MODIFICAR LAS ESPECIFICACIONES DE SUS PRODUCTOS SIN PREVIO AVISO.

SPECIFICATIONS MAY BE CHANGED WITHOUT PRIOR NOTICE DUE TO OUR PROGRAMME OF CONTINUOUS PRODUCT DEVELOPMENT.

BH SE RÉSERVE LE DROIT DE MODIFIER LES SPECIFICATIONS DE SES PRODUITS SANS PRÉAVIS.

BH BEHALT SICH DAS RECHT VOR, ÄNDERUNGEN DER MODELL-ANGABEN OHRE VORHERIGE ANKÜNDIGUNG VORZUNEHMEN.

DATI TECNICI E COMMERCIALI RELATIVI AGLI ARTICOLI DEL PRESENTE CATALOGO POSSONO ESSERE SOGGETTI A VARIAZIONI SENZA ALCUN PRAVVISIO.

BH SE RESERVA O DIREITO A MODIFICAÇÃO ESPECIFICAÇÕES DOS SEUS PRODUCTOS SEM PRÉVIO AVISO.

DOOR KONSTANTE PRODUKTVERNIEUWING EN VERBETERING HOUDEN WIJ ONS HET RECHT VAN WIJZIGING VOOR ZONDER VOORAFGAAND BERICHT.